



CLEAR FIT

ИНСТРУКЦИЯ ПОЛЬЗОВАТЕЛЯ

**CLEAR FIT
CROSSPOWER
CT 460 AI**



СОДЕРЖАНИЕ

ИНСТРУКЦИЯ ПО ТЕХНИКЕ БЕЗОПАСНОСТИ.....	4
СБОРКА.....	6
СКЛАДЫВАНИЕ, РАСКЛАДЫВАНИЕ.....	12
ОБЗОР КОНСОЛИ.....	13
РЕКОМЕНДАЦИИ К ТРЕНИРОВКАМ.....	20
ОБСЛУЖИВАНИЕ И УХОД.....	22
УСТРАНЕНИЕ НЕПОЛАДОК.....	24
ВЗРЫВ СХЕМА.....	25
ТАБЛИЦА КОМПЛЕКТУЮЩИХ ЧАСТЕЙ.....	26

ВАЖНО!!

Перед использованием устройства внимательно и полностью прочитайте данную инструкцию. Технические характеристики и описание конкретной модели тренажера могут отличаться от приведенных на иллюстрациях и могут быть изменены производителем без предварительного уведомления. Актуальную версию руководства по эксплуатации можно скачать на сайте clear-fit.ru.

ИНСТРУКЦИЯ ПО ТЕХНИКЕ БЕЗОПАСНОСТИ

Добро пожаловать в мир тренажеров Clear Fit!

Благодарим вас за выбор нашего гребного тренажера. Для вашей безопасности, пожалуйста, используйте тренажер по назначению согласно инструкции, с которой необходимо ознакомиться перед сборкой тренажера. Безопасное и эффективное использование тренажера может быть гарантировано только если оборудование полностью собрано, установлено и используется по назначению.

Для предотвращения негативных последствий во время тренировок важно соблюдать основные меры предосторожности:

- Владелец тренажера ответственен за ознакомление всех пользователей с инструкцией и техникой безопасности.
- Дети могут заниматься на тренажере только под постоянным наблюдением взрослых. Перед занятием ознакомьте детей с техникой безопасности.
- Не допускайте к тренажеру животных.
- Перед тренировкой убедитесь, что все крепления узлов тренажера (гайки и болты) затянуты.
- Устанавливайте тренажер только на ровной и свободной поверхности. Не используйте его на улице, вблизи водоемов, при повышенной влажности и значительных перепадах температуры.
- При минусовой температуре необходимо в течение нескольких часов (от 3 до 12) оставить тренажер в помещении с комнатной температурой (+20°C) и только после этого можно включать его.
- Не допускайте попадания внутрь тренажера посторонних предметов.
- Перед тренировкой на тренажере сделайте упражнения на растяжку и разминку для разогрева мышц.
- Во время занятий на тренажере надевайте спортивную одежду и обувь, плотно сидящую на ноге. Не надевайте одежду со свободно свисающими концами, так как они могут попасть в подвижные детали механизма тренажера.
- После каждой тренировки обязательно выключайте тренажер.
- Протирайте тренажер после каждого использования. В целях Вашей безопасности делайте полную проверку тренажера каждые 2-3 недели.
- Данная модель предназначена для домашнего использования. Не используйте тренажер в коммерческих целях. При поломке тренажера незамедлительно обратитесь в сервисный центр. Не пытайтесь отремонтировать тренажер самостоятельно.
- Внимательно прочитайте инструкцию и соблюдайте указанные меры предосторожности.
- Не подходите близко и не стойте рядом с тренажером, когда на нем занимается другой пользователь.

Уровень безопасности тренажера поддерживается только в случае регулярной его проверки на повреждения и износ.
Правильное расположение тренажера: желательно освободить пространство вокруг тренажера в радиусе 1 метра.

ВАЖНО!!

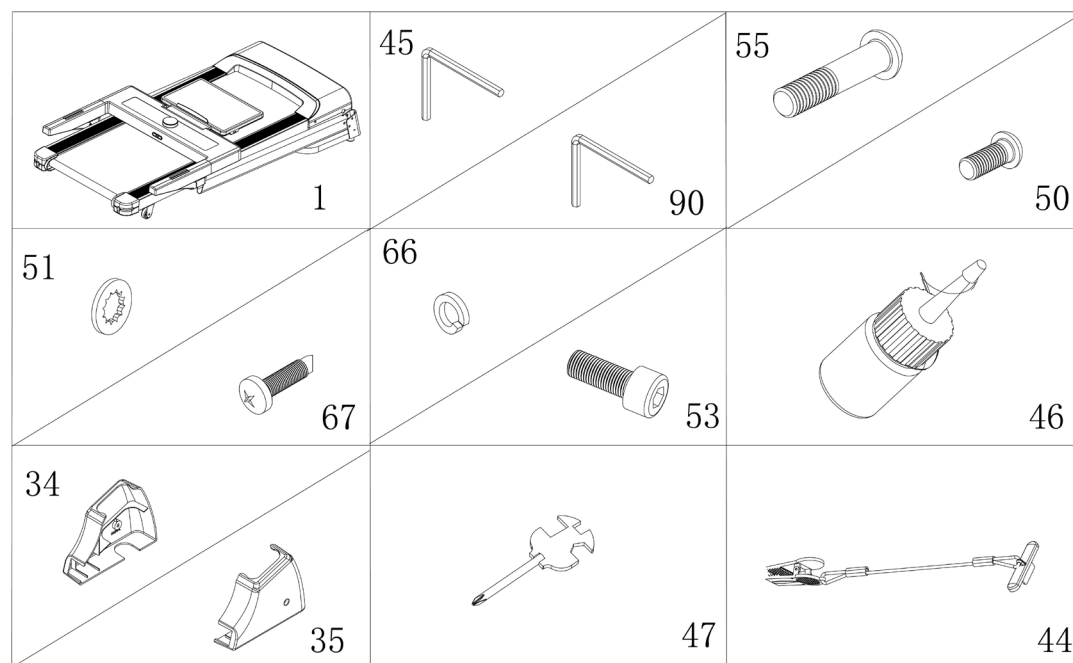
Внимательно прочитайте инструкцию. Собирайте тренажер в соответствии с данным руководством. Перед сборкой разложите все комплектующие на полу и удостоверьтесь, что все детали присутствуют согласно списку комплектующих. В случае несоответствий позвоните, пожалуйста, в отдел обслуживания клиентов магазина, где тренажер был приобретен. Неисправные детали требуется заменить, не используйте тренажер до тех пор, пока он не будет отремонтирован.

ИНСТРУКЦИЯ ПО СБОРКЕ

Комплектующие:

№	Наименование	Описание	Кол-во
1	Основная рама		1
45	Ключ	#5	1
90	Ключ	#6	1
55	Болт	M8*42	2
50	Болт	M8*16	2
51	Стопорная шайба	8	4
67	Болт	4.2*19	2

№	Наименование	Описание	Кол-во
66	Пружинная шайба		2
53	Болт	M8*20	2
46	Смазка		1
34	Левая накладка рамы		1
35	Правая накладка рамы		1
47	Ключ для сборки		1
44	Ключ безопасности		1

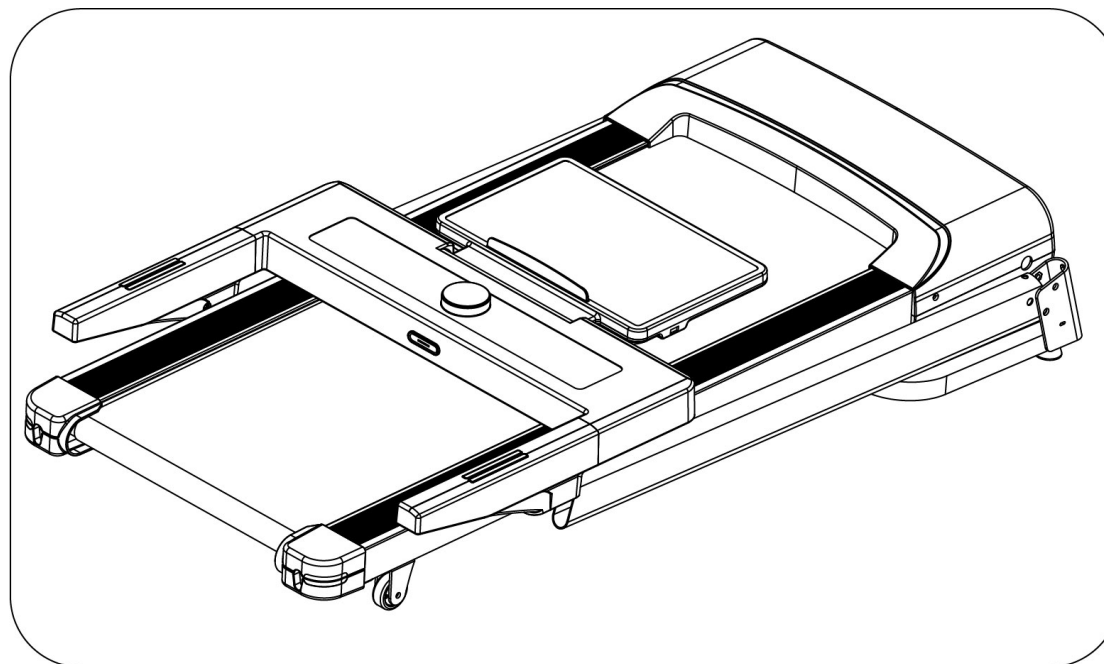


ВНИМАНИЕ!!

Часть крепежа может быть уже установлена в местах крепления, для удобства сборки.

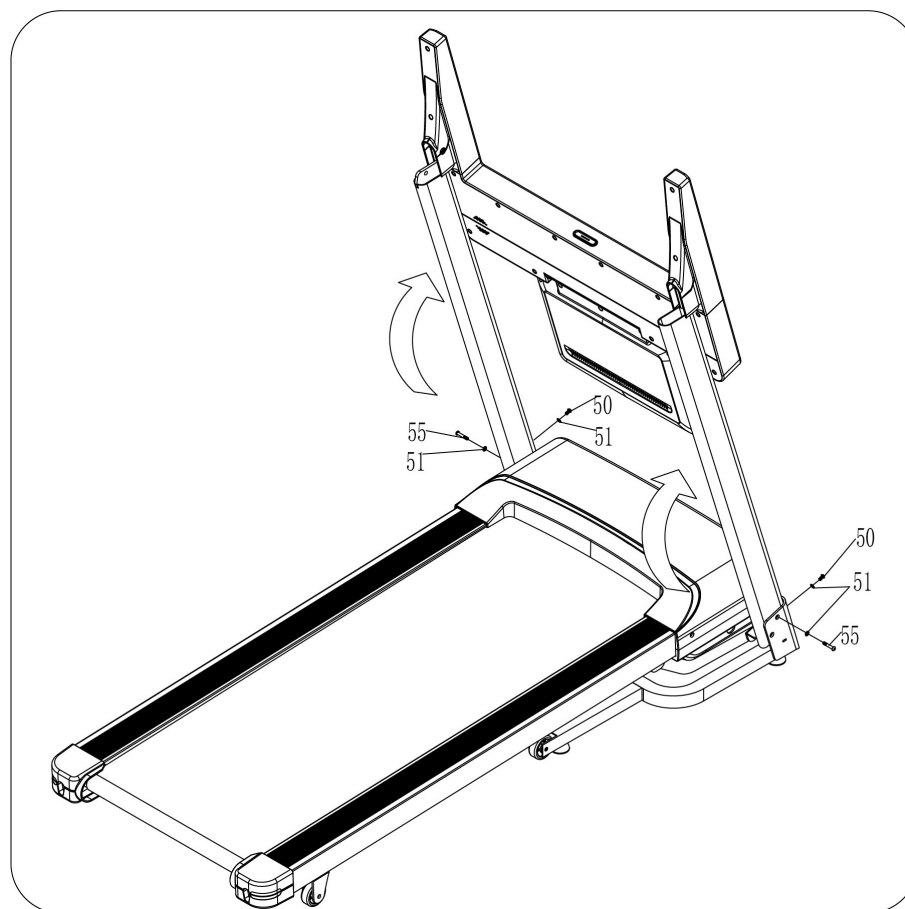
Шаг 1

Откройте коробку, достаньте все комплектующие, которые указаны в таблице выше. Установите основную раму на ровной поверхности.



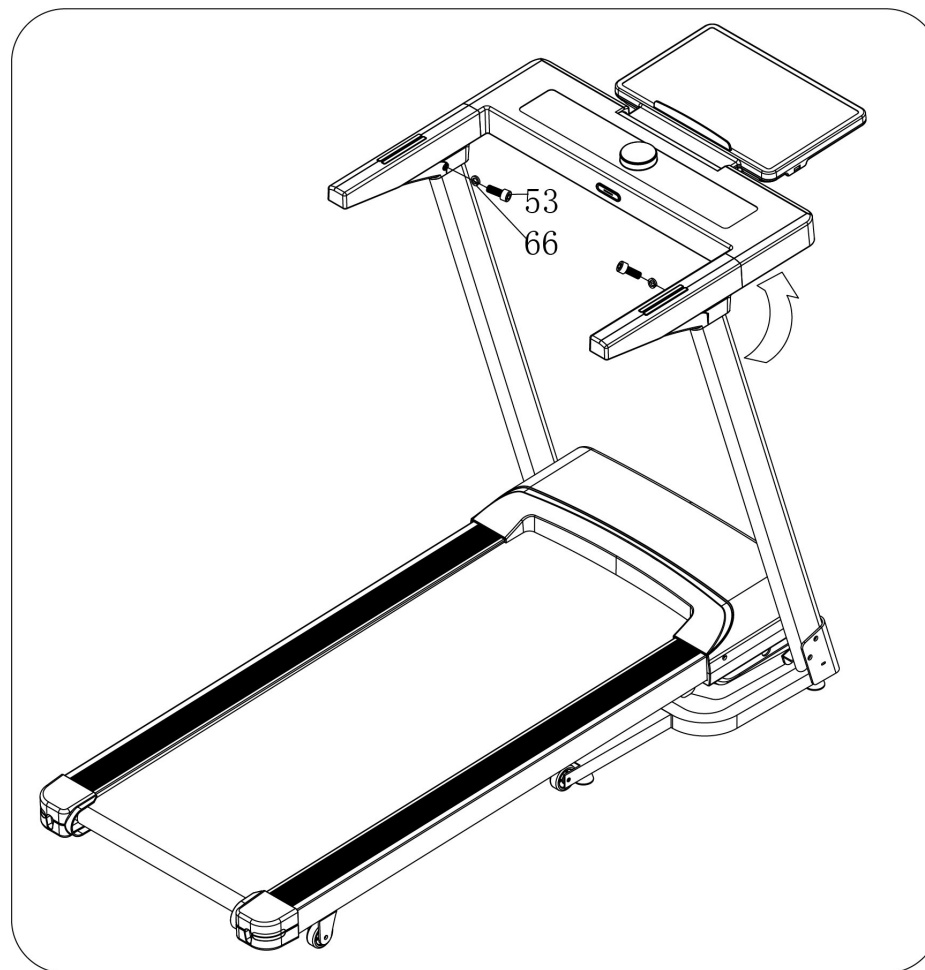
Шаг 2

Придерживая стойку консоли, при помощи ключа #5, болта (55) и шайбы (51) закрепите стойку консоли на основной раме с боку, затем при помощи болта (50) и шайбы (51) закрепите стойку с торца. Повторите сборку с другой стороны беговой дорожки.



Шаг 3

Поднимите и придерживайте стойку консоли. Установите в стойку шайбу (66) и болт (53) и немного затяните с помощью ключа #6 (90). Повторите эти действия с другой стороны тренажера. При помощи ключа #6 туго затяните все установленные болты.

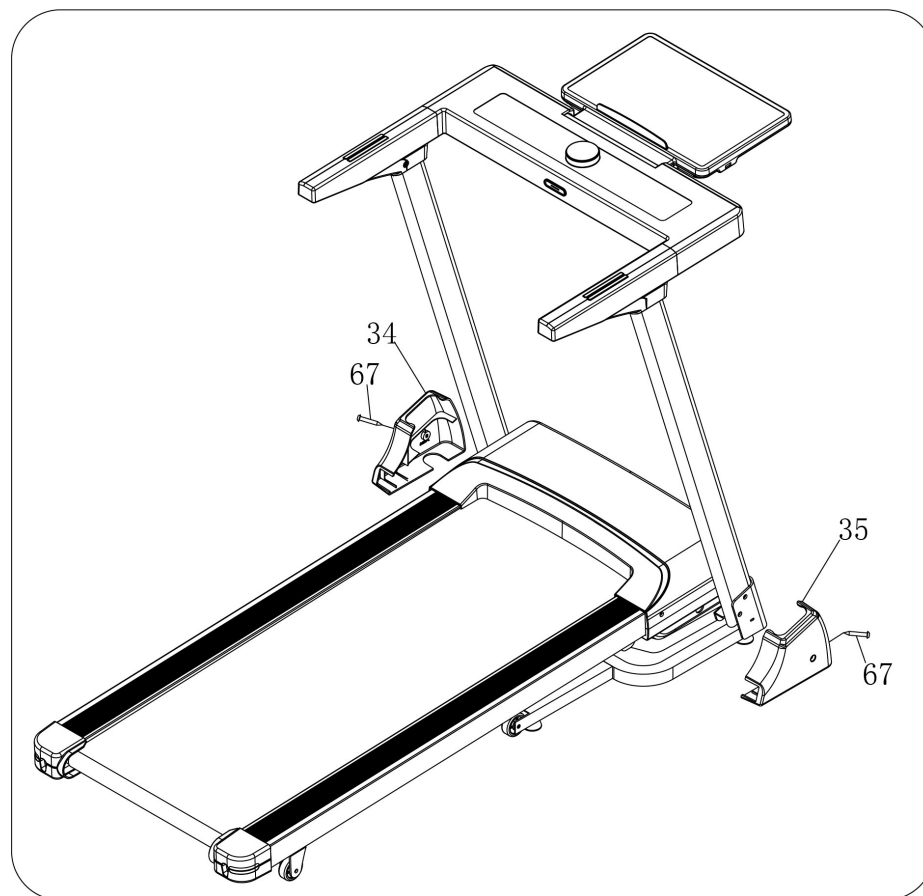


ВНИМАНИЕ!!

Во время сборки следите за проводом консоли, не пережмите его.

Шаг 4

Закрепите левую и правую накладки рамы (34/35) на основной раме с помощью болта (67) и ключа сборки. Обратите внимание: накладки должны прилегать к стойкам.

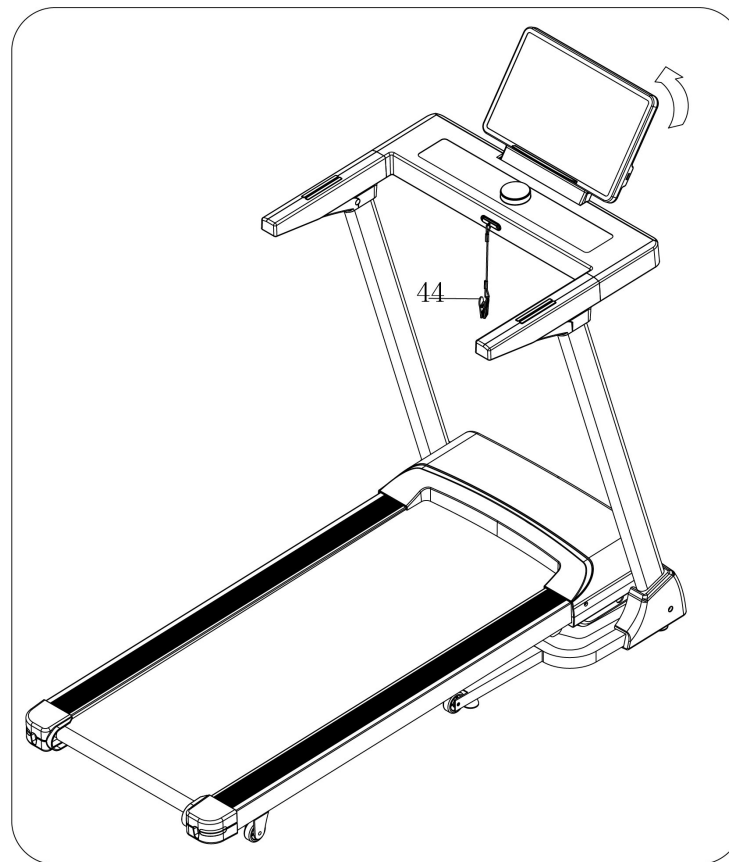


ВНИМАНИЕ!!

Убедитесь, что все винты затянуты равномерно и плотно после сборки, и перед использованием убедитесь, что все детали находятся на месте.

Шаг 5

Установите ключ безопасности (44). Поверните консоль под подходящим углом.



ВНИМАНИЕ!!

Данный продукт должен быть заземлен. В случаях неисправности или поломки, заземление обеспечивает путь наименьшего сопротивления для электрического тока, чтобы уменьшить риск поражения электрическим током. Данный продукт оснащен кабелем и розеткой с заземлением. Вилку следует вставлять в сетевую розетку, которая должным образом установлена и заземлена в соответствии со всеми местными нормативами и правилами

СКЛАДЫВАНИЕ, РАСКЛАДЫВАНИЕ

Складывание.

Когда беговая дорожка не используется, поднимите беговую дорожку за край А до тех пор, пока не раздастся щелчок блокировки газового доводчика (В) (Рис.1).

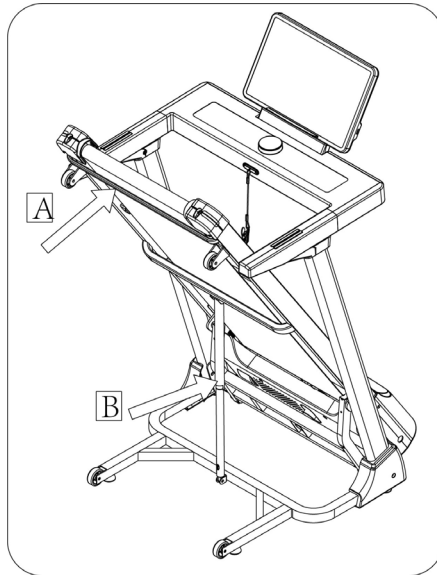


Рис.1

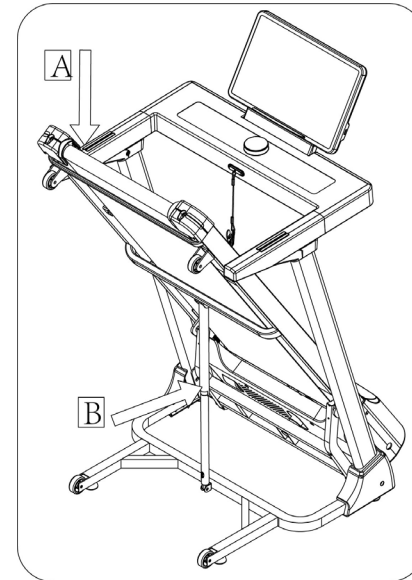


Рис.2

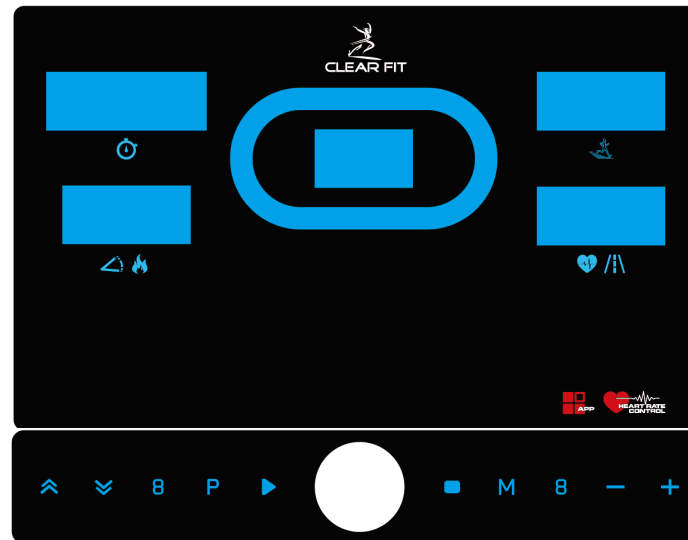
Раскладывание.

Придерживая за край дорожки А, аккуратно нажмите ногой на газовый доводчик (В), он высвободится, и рама начнет опускаться (Рис.2).

ВНИМАНИЕ!!

Во время складывания и раскладывания проследите, чтобы люди и животные не находились в опасной близости от дорожки, во избежание получения травм.

ОБЗОР КОНСОЛИ



ФУНКЦИИ ОТОБРАЖЕНИЯ ДИСПЛЕЯ



Время: показывает время;



Скорость: показывает скорость;




Наклон и Калории: показывает уровень наклона и калории;





Пulsь и Дистанция: показывает пульс и общее расстояние;

КНОПКИ УПРАВЛЕНИЯ

 «ПРОГРАММА»: нажмите эту кнопку для выбора программы (P1-P15--FAT);

 «РЕЖИМ»: нажмите эту кнопку для выбора режима в режиме ожидания: ручной, целевой параметр (время, дистанция, калории); в режиме FAT нажмите для выбора параметров (Sex (Пол), Age (Возраст), Height (Рост), Weight (Вес));

 «СТАРТ»: нажмите эту кнопку для включения тренажера: дорожка начнет движение на минимальной скорости или на скорости по умолчанию выбранной программы;

 «СТОП»: нажмите эту кнопку для остановки или паузы тренировки: во время тренировки после первого нажатия на эту кнопку дорожка замедлится и остановится в режиме паузы; нажатие кнопки СТАРТ возобновит тренировку; повторное нажатие кнопки СТОП сбросит все параметры и остановит тренировку.

  «СКОРОСТЬ +-»: используйте эти кнопки для регулировки скорости;

 «СКОРОСТЬ 8»: используйте эту кнопку для быстрой регулировки скорости;

  «НАКЛОН ▲/▼»: используйте эти кнопки для регулировки наклона;


 «НАКЛОН 8»: используйте эту кнопку для быстрой регулировки наклона;

ВАРИАТОР УПРАВЛЕНИЯ

- **Кнопка:** короткое нажатие для включения тренажера: дорожка начнет движение на минимальной скорости или на скорости по умолчанию после обратного отсчета; повторное короткое нажатие остановит дорожку в режиме ПАУЗА; в режиме паузы короткое нажатие возобновит тренировку; длительное нажатие сбросит все параметры и остановит тренировку полностью;

- **Поворот:** поворот вариатора по часовой стрелке увеличивает скорость, поворот вариатора против часовой стрелки уменьшает скорость;

- **Дисплей:** дисплей синхронизируется с дисплеем основной консоли;

 При нажатии любой кнопки прозвучит сигнал. При установке параметра прозвучит более длительный звуковой сигнал. Если при нажатии нет звукового сигнала, то нажатие не привело к действию.

ОСНОВНЫЕ ФУНКЦИИ

1. Быстрый старт

1. Установите ключ безопасности, нажмите кнопку СТАРТ;
2. С помощью кнопок СКОРОСТИ установите необходимую скорость; с помощью кнопок НАКЛОНА установите необходимый наклон;
3. Нажмите кнопку СТОП или уберите ключ безопасности для остановки тренировки.

2. Целевая тренировка

1. С помощью кнопки РЕЖИМ выберите один из целевых параметров: время, дистанция, калории. Устанавливаемый параметр будет мигать, на дисплее отобразится значение по умолчанию;
2. С помощью кнопок регулировки СКОРОСТИ или НАКЛОНА установите желаемое значение;
3. Нажмите кнопку СТАРТ, дорожка начнет движение на минимальной скорости, и начнется обратный отсчет выбранного целевого параметра;
4. С помощью кнопок СКОРОСТИ установите желаемую скорость; с помощью кнопок НАКЛОНА установите желаемый наклон;
5. Когда значение целевого параметра достигнет нуля дорожка медленно остановится;

3. Предустановленные программы

1. С помощью кнопки ПРОГРАММА выберите одну из предустановленных программ (P1-P15);
2. При установке в окошке дисплея ВРЕМЯ будет мигать значение по умолчанию;
3. С помощью кнопок регулировки СКОРОСТИ или НАКЛОНА установите желаемое время тренировки;
4. Каждая программа тренировки разделена на 16 сегментов, время продолжительности каждого сегмента составляет установленное время / 16;
5. Нажмите кнопку СТАРТ, дорожка начнет движение на минимальной скорости, и начнется обратный отсчет установленного целевого параметра;
6. После завершения каждого сегмента дорожка автоматически изменит скорость и наклон в соответствии с параметрами следующего сегмента;
7. Вы можете менять скорость и наклон во время программной тренировки с помощью кнопок СКОРОСТИ и НАКЛОНА; после завершения текущего сегмента параметры скорости и наклона изменятся в соответствии с параметрами следующего сегмента;
8. После завершения программы прозвучат звуковые сигналы, все параметры будут сброшены, и дорожка перейдет в режим ожидания.

5. Проверка пульса

1. Возьмитесь двумя руками за датчики пульса на поручнях;
2. В окошке дисплея ПУЛЬС примерно через 5 секунд отобразится ваш пульс;
3. Для получения максимально точного измерения держите руки на датчиках более 30 секунд.

6. Body Fat - режим проверки массы тела

1. В режиме ожидания с помощью кнопки ПРОГРАММА выберите функцию FAT;
 2. Нажмите кнопку РЕЖИМ для выбора параметров Пол (-1-), Возраст (-2-), Рост (-3-), Вес (-4-);
 3. Установите значение каждого параметра с помощью кнопок регулировки СКОРОСТИ; нажмите кнопку РЕЖИМ для установки значения и перехода к следующему параметру;
 4. Когда установка параметров будет закончена, на дисплее отобразится «-5-» и «---».
3. Возьмитесь двумя руками за датчики пульса на поручнях, ваши данные ИМТ (индекса массы тела) отобразятся примерно через 8 секунд.

Отображение данных и установленный диапазон

Параметр	По умолчанию	Диапазон	Значение
Пол (-1-)	0	0-1	0 = мужской 1 = женский
Возраст (-2-)	25	10-99	
Рост (-3-)	170 см	100-240 см	
Вес (-4-)	70 кг	20-160 кг	

Значения результата проверки ИМТ: < 19 (недовес), 19-26 (нормальный вес), 26-30 (избыточный вес), > 30 (Ожирение)

7. Режим ожидания

1. Если дорожка приостановлена и не используется в течение 10 минут, система перейдет в режим ожидания;
2. Нажмите любую кнопку для выхода из этого режима.

7. Ключ безопасности

При необходимости экстренной остановки бегового полотна выдерните ключ безопасности и беговая дорожка остановится. Все окошки консоли отобразят «---».

Вставьте ключ безопасности обратно, чтобы продолжить тренировку.

ДИАПАЗОН ЗНАЧЕНИЙ ПАРАМЕТРОВ

	Диапазон отображения	По умолчанию	По умолчанию программа	Диапазон настройки
СКОРОСТЬ	1.0-14.0 км	-----	-----	1.0-14.0 км
НАКЛОН	15%			0-15%
ВРЕМЯ	0:00—99:59	30:00	30:00	5:00---99:00
ДИСТАНЦИЯ	0.00—99.9 км	1.00 км	-----	0.50—99.9 км
КАЛОРИИ	0—999 ккал	50 ккал	-----	10—990 ккал

Таблица предустановленных программ:

		16 сегментов равно разделены по установленному времени тренировки															
		1	2	3	4	5	6	7	8	9	10	11	12	13	14	15	16
P1	СКОРОСТЬ	2	3	3	4	4	5	5	3	4	5	4	4	3	3	5	3
	НАКЛОН	1	1	2	2	3	3	2	2	1	2	2	1	3	2	2	2
P2	СКОРОСТЬ	2	4	4	5	6	6	6	4	5	6	4	4	2	5	4	2
	НАКЛОН	1	2	2	2	3	2	2	2	2	2	3	3	4	3	2	2
P3	СКОРОСТЬ	2	4	4	6	7	7	7	4	7	7	4	4	4	5	3	2
	НАКЛОН	2	3	3	2	3	3	2	2	2	2	4	4	6	3	2	2
P4	СКОРОСТЬ	3	5	5	6	5	7	7	8	8	5	9	5	6	4	4	3
	НАКЛОН	2	3	3	2	3	3	2	2	2	2	4	4	6	3	2	2
P5	СКОРОСТЬ	2	4	4	5	7	5	6	7	8	8	5	4	6	5	4	2
	НАКЛОН	3	3	3	4	5	5	4	4	4	4	5	5	3	2	2	2
P6	СКОРОСТЬ	2	4	4	4	8	8	6	7	8	8	6	4	5	4	3	2
	НАКЛОН	3	5	5	5	4	3	3	3	3	4	4	4	3	4	3	2
P7	СКОРОСТЬ	2	3	3	3	3	4	5	3	4	5	3	3	6	5	3	3
	НАКЛОН	4	4	4	4	6	6	6	7	7	8	8	9	6	5	4	4
P8	СКОРОСТЬ	2	3	3	6	4	6	7	4	6	7	4	4	3	4	4	2
	НАКЛОН	4	5	5	5	6	7	8	9	9	9	10	10	12	8	6	3
P9	СКОРОСТЬ	2	4	4	7	7	8	4	8	9	9	4	4	6	3	3	2
	НАКЛОН	5	5	5	6	4	4	6	6	5	5	8	8	9	7	4	2
P10	СКОРОСТЬ	2	4	5	6	4	6	8	8	6	6	5	4	4	4	3	3
	НАКЛОН	5	6	6	6	8	8	4	4	4	5	5	8	10	8	6	3
P11	СКОРОСТЬ	2	5	8	10	10	10	7	7	10	10	5	5	5	5	4	3
	НАКЛОН	4	5	3	2	2	2	2	2	2	4	5	6	5	5	2	0
P12	СКОРОСТЬ	3	4	9	9	5	8	5	9	7	5	5	7	5	7	6	3
	НАКЛОН	1	2	3	2	5	0	0	2	3	5	7	3	6	5	3	3
P13	СКОРОСТЬ	3	6	7	5	7	5	5	7	9	5	8	5	9	9	4	3
	НАКЛОН	3	3	5	6	3	7	5	3	2	0	0	5	2	3	2	1
P14	СКОРОСТЬ	2	2	4	5	4	3	2	1	2	3	4	5	4	3	2	1
	НАКЛОН	4	4	4	4	6	6	6	7	7	8	8	9	6	5	4	4
P15	СКОРОСТЬ	2	4	6	8	4	4	2	2	2	4	6	8	4	4	2	2
	НАКЛОН	3	3	3	4	5	5	4	4	4	4	5	5	3	2	2	2

8. Пульсозависимые программы (Режим HRC)

1. С помощью кнопки ПРОГРАММА выберите одну из пульсозависимых программ (HR1-HR3);
2. С помощью нопок СКОРОСТИ установите время тренировки;
3. Для установки возраста нажмите кнопку РЕЖИМ, в окошке консоли ВРЕМЯ отобразится AG:30 (значение по умолчанию - 30 лет);
4. С помощью нопок СКОРОСТИ установите необходимый возраст и нажмите кнопку РЕЖИМ;
5. В окошке консоли ПУЛЬС автоматически отобразится целевой пульс согласно возрасту. Вы можете установить другое значение, для этого нажмите кнопку РЕЖИМ и с помощью нопок СКОРОСТИ установите значение, затем снова нажмите кнопку РЕЖИМ.
6. Вы можете регулировать скорость кнопками СКОРОСТИ, но система будет продолжать изменять скорость автоматически для поддержания выбранного значения пульса.
7. Первая минута после начала тренировки предназначена для разогрева, система автоматически не настроит скорость, поэтому скорость вводится вручную. Через 1 минуту система начнет увеличивать скорость для поддержания целевого пульса.
8. В режиме пульсозависимой программы вы можете изменять скорость, но система автоматически будет выбирать скорость, для поддержания целевого пульса.
9. Если в течение 1 минуты показания пульса составляют 0, то скорость дорожки снизится до минимума.

Целевой пульс рассчитывается по следующей формуле: целевой пульс = $(220 - \text{возраст}) * \text{интенсивность (\%)}$.

Режим HR1: интенсивность составляет 75%, максимальная скорость - 8.0 км/ч.

Режим HR2: интенсивность составляет 85%, максимальная скорость - 9.0 км/ч.

Режим HR3: интенсивность составляет 100%, максимальная скорость - 10.0 км/ч.

ВНИМАНИЕ: В течение всей тренировки держитесь за поручни, которые оборудованы датчиками пульса. Рекомендуется использовать кардиопояс (приобретается отдельно).

РЕКОМЕНДАЦИИ К ТРЕНИРОВКАМ

Как часто? (Периодичность тренировок)

Американская сердечная ассоциация (American Heart Association) для поддержания здоровья сердечно-сосудистой системы рекомендует тренироваться 3-4 раза в неделю. Если у вас также есть другие цели, такие как снижение веса и повышение физической подготовки, необходимо увеличить интенсивность, продолжительность тренировок и/или тренироваться чаще. Неважно, с какой частотой Вы проводите тренировки, помните, что вашей конечной целью должно быть превращение тренировок в привычку и строгое соблюдение выбранного режима. Успех многих тренирующихся обеспечен тем, что они смогли отвести для тренировок специальное время в течение своего дня. Не имеет значения, тренируетесь ли Вы с утра перед завтраком, во время перерыва на обед или во время просмотра вечерних новостей. Самое важное это то, что правильно определенное время поможет Вам тренироваться по расписанию, когда Вас никто и ничто не будет отвлекать.

Чтобы Ваша фитнес-программа была успешной, Вы должны сделать ее одним из приоритетов в Вашей жизни.

Как долго? (Продолжительность тренировок)

Для обеспечения эффективности аэробных тренировок, мы рекомендуем поддерживать продолжительность тренировок в интервале от 24 до 60 мин. Длительность тренировок необходимо постепенно увеличивать. Если в последнее время Вы не вели активный образ жизни, то, возможно, хорошей идеей будет начать с тренировок длительностью 5 мин: вашему телу потребуется время, чтобы привыкнуть к новому виду физической активности. Если вашей целью является потеря веса, то наиболее эффективными для Вас будут более длительные по продолжительности и менее напряженные по интенсивности тренировки. Для достижения наилучших результатов в снижении веса, рекомендуемая длительность тренировки - от 48 мин.

Как сильно? (Интенсивность тренировок)

Интенсивность тренировок определяется Вашими целями. Если вы используете тренажер для подготовки к бегу на дистанцию, то, возможно, Вы захотите тренироваться более интенсивно, чем в случае, если Вашей целью является простое поддержание спортивной формы. Независимо от Ваших долгосрочных целей, всегда начинайте тренировки с занятий низкой интенсивности. Эффективные аэробные тренировки не должны быть болезненными! Существует два способа оценки интенсивности Вашей тренировки. Первый подразумевает измерение частоты пульса (с помощью датчиков пульса на поручнях консоли, либо с помощью беспроводного датчика пульса), второй предполагает самостоятельную оценку степени ощущаемого Вами физического напряжения (это проще, чем кажется!).

Ощущаемое физическое напряжение

Простым способом определить интенсивность тренировки является оценка ощущаемого Вами физического напряжения. Если во время тренировки вы дышите так прерывисто, что не можете поддерживать разговор, это означает, что Вы тренируетесь слишком интенсивно. Полезным правилом будет всегда тренироваться до усталости, но не до истощения. Если Ваше дыхание стало прерывистым, то это сигнал того, что пора снизить интенсивность тренировки. Всегда внимательно относитесь к прерывистому дыханию - это сигнал физического перенапряжения.

Частота пульса

Положите ладони на датчики пульса или наденьте кардио-пояс. Чтобы сигнал пульса отображался корректно, обе ладони должны прикасаться к датчикам пульса. Для получения данных о частоте пульса необходимо пять последовательных ударов сердца (примерно 15-20 секунд). При измерении частоты пульса

важно не слишком сильно сжимать поручни. Сильное сжатие поручней может привести к повышению кровяного давления. Если Вы будете держаться за поручни с датчиками пульса постоянно, то на экране могут появляться некорректные значения частоты пульса. Следите за чистотой датчиков пульса. Их загрязнение может привести к нарушению контакта и ухудшению приема сигнала датчиком.

Таблица рекомендуемой частоты пульса

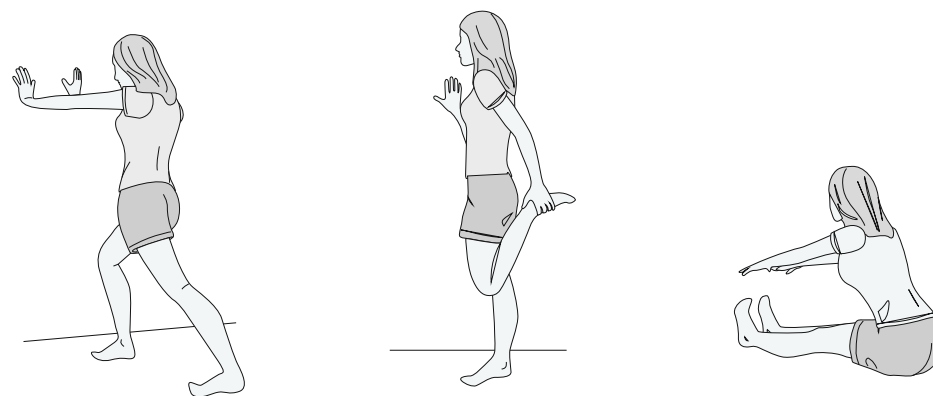
Таблица рекомендуемой частоты пульса содержит информацию о частоте пульса, желательной для достижения наилучшего эффекта от тренировок. Значение рекомендуемой частоты пульса представлены в процентах от максимальной частоты ударов сердца в минуту. Значения таблицы различаются в зависимости от возраста тренирующегося и целей его тренировки. Американская сердечная ассоциация во время тренировок рекомендует поддерживать частоту пульса на уровне 60-70% от максимальной частоты пульса для Вашего возраста. Для начинающего больше подходит частота пульса 60% , для продолжающих, более опытных тренирующихся – в пределах 70-75%.

Пример для сорокадвухлетнего пользователя: Найдите Ваш возраст в крайнем левом столбике таблицы (округляется до сорока лет), затем, двигаясь по строчке вправо, выберите желаемый режим тренировки (Fat Burn – «сжигание жира», Max Burn – «Максимальное сжигание» или Aerobic – «аэробная трениров-

ка»). Таким образом, минимальная рекомендуемая частота пульса во время тренировки для Вас составит 115 ударов в мин., а максимальная – 145 ударов в мин.

Растяжка

Перед тренировкой на беговой дорожке лучше всего сделать несколько простых упражнений на растяжку. Растяжка перед тренировкой подготовит Ваши связки и мышцы к нагрузке, снизит риск травм и болевых ощущений после нагрузки. Прделайте приведенные на иллюстрациях ниже три упражнения на растяжку, плавно заканчивая одно и начиная другое. Не подпрыгивайте во время упражнений и не растягивайтесь до болезненных ощущений.



Heart Rate Training Zone

Age	MIN BPM		MAX BPM
	Fat Burn	Max Burn	Aerobic
20	125	145	165
30	120	138	155
40	115	130	145
50	110	125	140
60	105	118	130
70	95	110	125
80	90	103	115

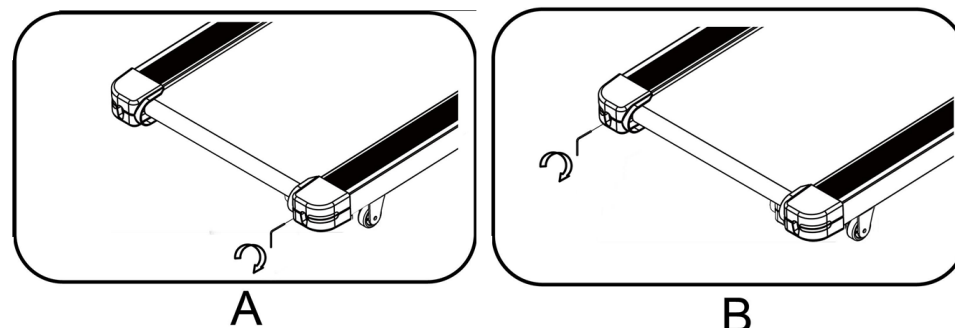
ОБСЛУЖИВАНИЕ И УХОД

Регулировка бегового полотна

Положение бегового полотна отрегулировано на фабрике при изготовлении дорожки. Однако в определенных случаях, при транспортировке или изменениях влажности/температуры беговое полотно может сместиться относительно центра дорожки или растянуться.

Центровка бегового полотна

Перед использованием тренажера, для обеспечения правильной работы дорожки, удостоверьтесь в том, что беговое полотно расположено точно по центру тренажера.



ВНИМАНИЕ!!

При центровке бегового полотна запускайте дорожку на ее **минимальной** скорости. Удостоверьтесь, что пальцы, волосы, полы одежды или другие предметы не касаются движущихся деталей.

Если беговое полотно сдвинуто в правую сторону (А)

Запустите тренажер на минимальной скорости. С помощью ключа поворачивайте правый регулировочный болт по часовой стрелке на $\frac{1}{4}$ за один раз, проверяя, достаточно ли отрегулировано беговое полотно. Дайте полотну сделать один полный оборот, чтобы проверить, нет ли необходимости в дальнейшей регулировке. При необходимости повторяйте эти действия до тех пор, пока беговое полотно не окажется расположенным точно по центру тренажера.

Если беговое полотно сдвинуто в левую сторону (В)

Включите беговую дорожку на минимальной скорости. С помощью ключа поворачивайте левый регулировочный болт по часовой стрелке на $\frac{1}{4}$ за один раз, проверяя, достаточно ли отрегулировано беговое полотно. Дайте полотну сделать один полный оборот, чтобы проверить, нет ли необходимости в дальнейшей регулировке. При необходимости повторяйте эти действия до тех пор, пока беговое полотно не окажется расположенным точно по центру тренажера.

После регулировки установите максимальную скорость и убедитесь, что беговое полотно более не смещается.

ВНИМАНИЕ!!

Не перетягивайте регулировочные болты, это может вызвать преждевременную порчу валов.

Натяжение/ослабление бегового полотна

Если полотно растянулось, включите беговую дорожку на минимальной скорости. С помощью ключа поверните правый и левый регулировочные болты по часовой стрелке на $\frac{1}{4}$ за один раз. Проверьте натяжение полотна. При необходимости повторяйте эти действия, пока полотно не будет натянуто должным образом. Если полотно перетянато, с помощью ключа поверните правый и левый регулировочные болты против часовой стрелки на $\frac{1}{4}$ за один раз. Проверьте натяжение полотна и при необходимости повторите эти действия.

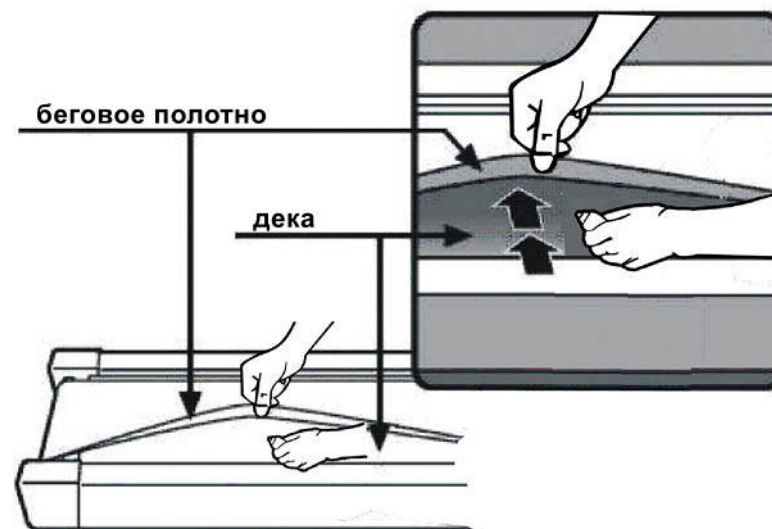
После каждого использования (ежедневное обслуживание) очищайте и осматривайте тренажер по нижеприведенной схеме:

1. Выключите дорожку с помощью переключателя on/off, вытащите провод питания из розетки.
2. Протрите беговое полотно, деку, крышку мотора и консоль влажной тряпкой. Не используйте чистящие растворы, так как они могут нанести вред тренажеру.
3. Осмотрите провод питания. Если провод питания поврежден, необходимо связаться со службой сервисного обслуживания.
4. Убедитесь, что провод питания не находится под дорожкой или в любом другом месте, где он может быть сдавлен или поврежден. Проверьте положение и степень натяжения бегового полотна. Неровное расположение бегового полотна может привести к повреждению дорожки.

СМАЗКА БЕГОВОГО ПОЛОТНА

Смазка бегового полотна обеспечивает более высокую производительность беговой дорожки и продлит срок службы тренажера. В зависимости от частоты тренировок, температуры и влажности помещения смазку необходимо производить раз в 3-6 месяцев. Проверить необходимость смазки можно подняв одну сторону бегового полотна и проведя рукой по центральной части деки. Если дека гладкая, «скользит», смазка не требуется. Если поверхность сухая, шероховатая, необходимо нанести силиконовую смазку 30-40мл.

1. Выключите тренажер с помощью переключателя on/off, затем выдерните из розетки провод питания.
2. Протрите всю поверхность деки чистой гладкой тканью для удаления пыли и других загрязнений.
3. Поднимите одну сторону бегового полотна и нанесите на центральную часть деки смазку.
4. Включите беговую дорожку на минимальной скорости от 3 до 5 мин, смазка равномерно распределится по всей поверхности деки.



УСТРАНЕНИЕ НЕПОЛАДОК

Ошибка	Основная причина	Возможное решение
E1	Провода консоли и контроллер плохо соединены	Проверьте соединение проводов от консоли до контроллера. Если провода пережаты или повреждены, замените их. Если проблема не решена, замените контроллер.
E2 Защита от возгорания	Входное напряжение слишком низкое или провода консоли и контроллера плохо соединены	Проверьте напряжение в сети. Проверьте контроллер, замените при повреждении. Проверьте мотор, замените при повреждении.
E3	Нет сигнала датчика	Проверьте, хорошо ли подключен датчик.
E6	Нет сигнала мотора	Проверьте кабель двигателя, хорошо ли он подсоединен; если нет, снова подсоедините провод двигателя.
		Проверьте кабель двигателя на наличие повреждений и запаха гари, если да, замените двигатель.
		Проверьте датчик скорости, чтобы убедиться, что он правильно установлен или поврежден.
E5 Защита от перегрузки	Входное напряжение слишком низкое или слишком высокое. Контроллер поврежден.	Перезапустите беговую дорожку. Убедитесь, что входное напряжение соответствует требованиям.
	Какая-либо подвижная часть беговой дорожки заклинила, как следствие, мотор перегружен.	Проверьте все подвижные части дорожки, убедитесь, что все работает исправно. Проверьте мотор, внимательно послушайте нет ли посторонних звуков и нет ли посторонних запахов. Замените мотор при необходимости. Проверьте контроллер, замените при необходимости. Смажьте беговую дорожку.
----	Ключ безопасности не установлен, неверно установлен или не работает	Установите ключ безопасности. Проверьте подключена ли площадка ключа безопасности, замените при необходимости.

* Пожалуйста, обратитесь в сервисный центр, если у вас остались нерешенные проблемы либо требуется проверка и замена каких-либо комплектующих.

ВЗРЫВ СХЕМА

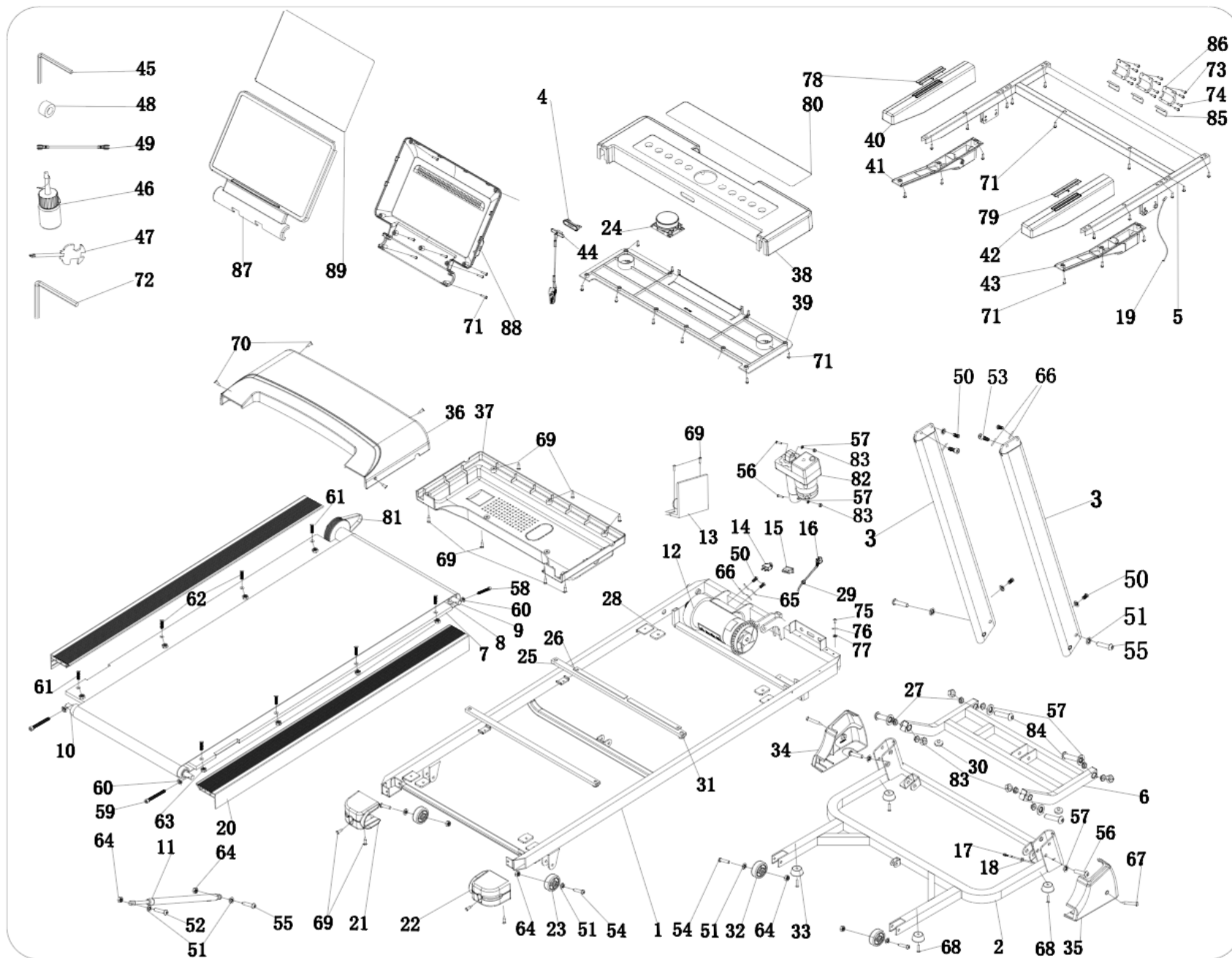


ТАБЛИЦА КОМПЛЕКТУЮЩИХ ЧАСТЕЙ

№	Наименование	Описание	Кол-во	№	Наименование	Описание	Кол-во
1	Основная рама		1	29	Втулка вывода кабеля		1
2	Опорная рама		1	30	Амортизатор		2
3	Стойка консоли		1	31	Изоляционная прокладка		4
4	Основание ключа безопасности		1	32	Переднее транспортировочное колесо		2
5	Опора консоли		1	33	Ножка опоры		4
6	Рама угла наклона		1	34	Левая накладка основной рамы		1
7	Дека		2	35	Правая накладка основной рамы		1
8	Беговое полотно		1	36	Верхняя крышка мотора		1
9	Передний вал		1	37	Нижняя крышка мотора		1
10	Задний вал		1	38	Верхняя крышка нижней консоли		1
11	Газовый доводчик		1	39	Нижняя крышка нижней консоли		1
12	Мотор		1	40	Верхняя накладка левого поручня		1
13	Контроллер		1	41	Нижняя накладка левого поручня		1
14	Защита от перегрузки		1	42	Верхняя накладка правого поручня		1
15	Переключатель		1	43	Нижняя накладка правого поручня		1
16	Кабель питания		1	44	Ключ безопасности		1
17	Нижний провод консоли		1	45	Ключ 5#	5 mm	1
18	Кольцевая защита провода В		1	46	Смазка		1
19	Верхний провод консоли		1	47	Ключ	S13.14.15	1
20	Направляющая		1	48	Магнитное кольцо		1
21	Правая задняя накладка деки		1	49	Коричневый одиночный провод		1
22	Левая задняя накладка деки		1	50	Болт	M8*16	12
23	Заднее транспортировочное колесо		2	51	Стопорная шайба	8	14
24	Вариатор управления		1	52	Болт	M8*25	3
25	Опора деки		1	53	Болт	M8*20	2
26	Амортизатор опоры деки		1	54	Болт	M8*40	4
27	Втулка		1	55	Болт	M8*42	3
28	Амортизатор		1	56	Болт	M10*55	2

№	Наименование	Описание	Кол-во	№	Наименование	Описание	Кол-во
57	Стопорная шайба	10	6	86	Пластина		3
58	Болт	M6*55	1	87	Плата верхней консоли		1
59	Болт	M6*65	2	88	Нижняя крышка верхней консоли		1
60	Стопорная шайба	6	3	89	Наклейка верхней консоли		1
61	Болт	M6*30	4	90	Ключ 6#		1
62	Болт	M6*37	4				
63	Стопорная гайка	M6	8				
64	Стопорная гайка	M8	6				
65	Стопорная шайба С	8	2				
66	Пружинная шайба	8	2				
67	Винт	ST 4.2*19	2				
68	Винт	ST 4.2*25	4				
69	Винт	ST 4.2*12	18				
70	Винт	ST 4.2*19	4				
71	Винт	ST 4.2*13	35				
72	Винт	ST 4.2*45	2				
73	Винт	4.2*19	6				
74	Винт	4.2*12	6				
75	Болт	M5*8	1				
76	Пружинная шайба	5	1				
77	Стопорная шайба	5	1				
78	Левая пластина датчика пульса		1				
79	Правая пластина датчика пульса		1				
80	Наклейка нижней консоли		1				
81	Приводной ремень		1				
82	Мотор угла наклона		1				
83	Стопорная гайка	M10	6				
84	Стопорная гайка	M10*45	4				
85	Прижимная пластина		3				

EAL



www.clear-fit.ru